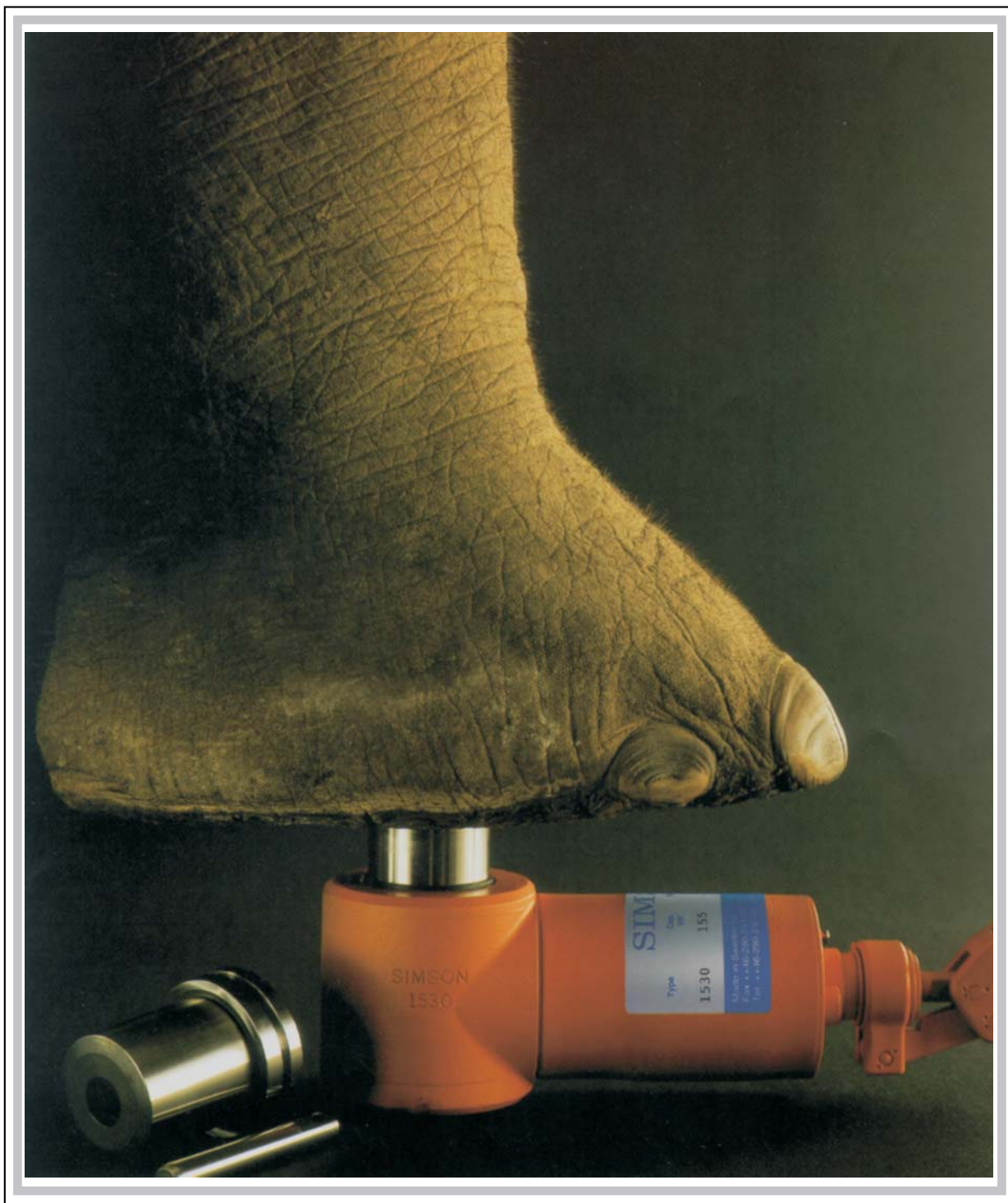


Simson



SIMSON

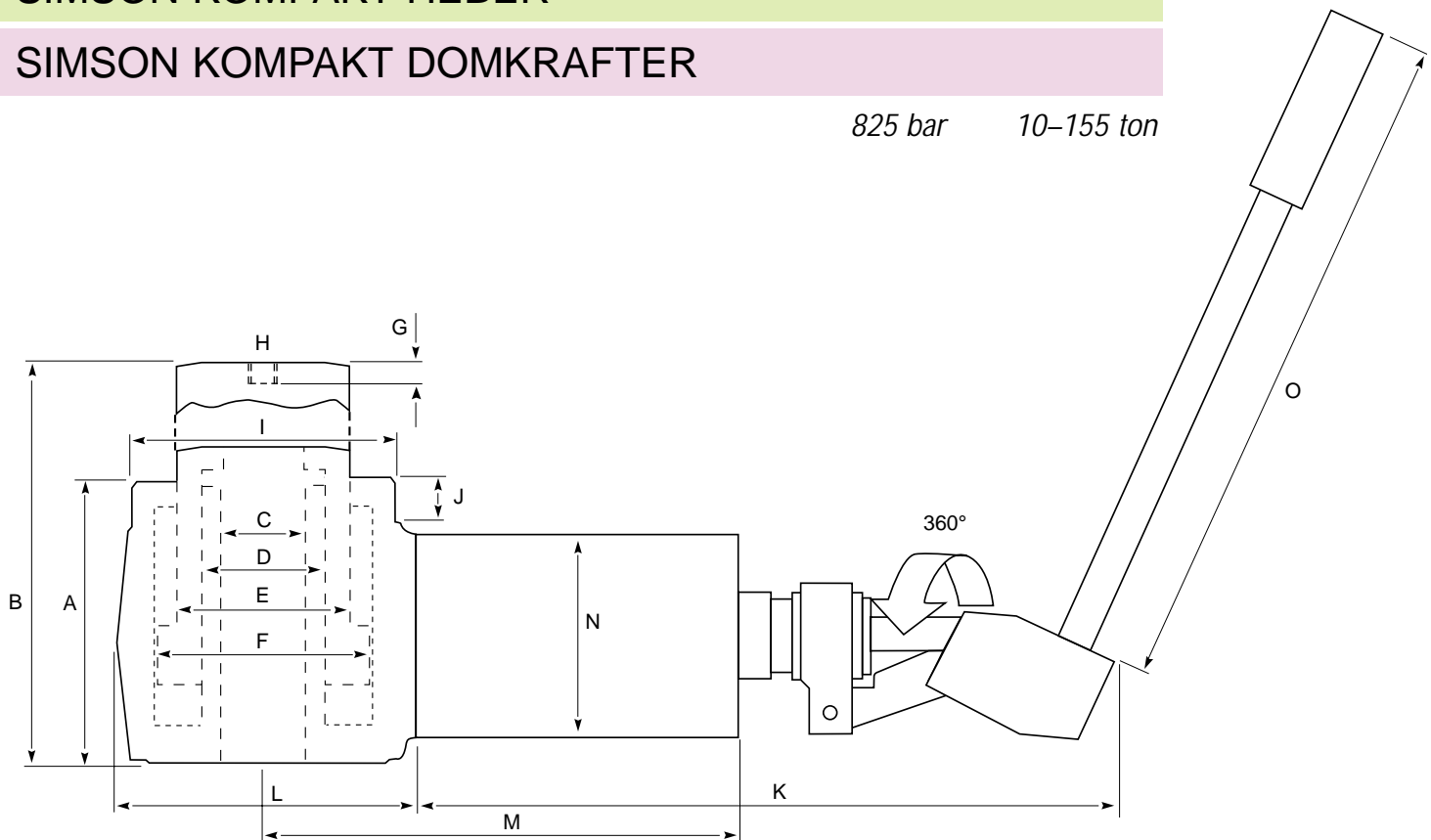
KOMPAKT

SIMSON KOMPAKT JACKS

SIMSON KOMPAKT HEBER

SIMSON KOMPAKT DOMKRAFTER

825 bar 10–155 ton



Simson Kompakt is a hydraulic powerpack that combines a number of unique features, such as lightweight, attractive design and high capacity. Quality and reliability are two other characteristics that have made Simson a favorite tool among professionals worldwide.

Simson Kompakt ist ein hydraulisches Kraftpaket, das sich durch mehrere vorteilhafte Eigenschaften auszeichnet: niedriges Gewicht, kompaktes Design und hohe Kapazität. Qualität und Zuverlässigkeit sind Schlüsselbegriffe, die man bei den Simson-Produkten bereits voraussetzt und die von Fachleuten in der ganzen Welt geschätzt werden.

Simson Kompakt är ett hydrauliskt kraftpaket som förenar en rad unika egenskaper. Låg vikt, smäcker design och hög kapacitet är utmärkande kännetecken. Kvalitet och pålitlighet är två andra nyckelbegrepp som gjort Simson till ett uppskattat verktyg av yrkesfolk över hela världen.

| Capacity* Kapazität Kapacitet ton (kN) | Stroke Hub Slaglängd mm | Model Modell Modell SIMSON | Area Fläche Yta cm ² |
|---|----------------------------------|-------------------------------------|--|
| 10 (100) | 30 | 1030H | 13,47 |
| | 30 | 1030HG | 13,47 |
| | 80 | 1080H | 13,47 |
| | 80 | 1080HG | 13,47 |
| 15,5 (155) | 30 | 1530 | 19,63 |
| | 75 | 1575 | 19,63 |
| | 75 | 1575B** | 19,63 |
| 22 (220) | 75 | 2175H | 28,27 |
| | 75 | 2175HG | 28,27 |
| 22,5 (225) | 25 | 2325H | 28,30 |
| | 25 | 2325HG | 28,30 |
| 30 (300) | 30 | 3030 | 38,48 |
| 34 (340) | 75 | 3475 | 44,17 |
| 43 (430) | 55 | 4355H | 54,79 |
| | 55 | 4355HG | 54,79 |
| 61,5 (615) | 55 | 6255 | 78,54 |
| 113 (1130) | 50 | 11650H | 144,51 |
| 147,5 (1475) | 50 | 15550 | 188,68 |

* Calculated with 95% efficiency – 825 bar. / Bere

** Extended bottom with thread M 56x3. / Mit verst

- Lift piston of tempered high-strength steel.
- Forged and roller-polished cylinder (tempered).
- Working pressure 825 bar.
- Dimensioned for 3-fold safety against overloading and 4-fold security against breaks.
- Closed hydraulic system ensures perfect operation of the jack in all situations – even submersed.
- Handles push and pull operations for stretching cables, rods, bolts, etc., and the drawing off bearings, sleeves, etc.
- External screw facilitates setting of the cylinder.
- Simson is delivered with a three-year operating and material warranty on the piston and the cylinder.
- All the jacks feature a safety valve on the pump side of the circuit that releases at 825 bar.

- Hubkolben aus gehärtetem, hochfestem Stahl.
- Geschmiedeter und rollpolierter Zylinder (gehärtet).
- Betriebsdruck 825 bar.
- Dreifach-Schutz gegen Überlastung und Vierfach-Schutz gegen Bruch.
- Der geschlossene Hydraulikkreislauf läßt den Heber in allen Lagen und Situationen einwandfrei arbeiten – auch unter Wasser.
- Bewältigt Zug- und Druckarbeiten, z.B. beim Spannen von Kabeln, Stangen, Bolzen usw. sowie Abziehen von Lagers, Buchsen usw.
- Außengewinde vereinfacht das Fixieren von Zylindern.
- Die Simson-Heber werden mit dreijähriger Material- und Verarbeitungsgarantie für Kolben und Zylinder geliefert.
- Alle Simson-Hydraulikheber sind auf der Pumpenseite mit einem Sicherheitsventil versehen, das bei 825 bar zuverlässig auslöst.

- Lyftkolv av härdat höghållfast stål.
- Smidd och rullpolerad cylinder i härdat utförande.
- Arbetstryck 825 bar.
- Dimensionerad för 3-faldig säkerhet mot överbelastning och 4-faldig säkerhet mot brott.
- Slutet hydraulsystem gör att domkraften fungerar perfekt i alla lägen – även under vatten.
- Klarar tryck- och dragoperationer vid exempelvis spänning av kablar, stänger, bultar etc samt avdragning av lager, hylsor etc.
- Utvändigt gänga förenklar fixering av cylindern.
- Simson levereras med tre års arbets- och materialgaranti på kolv och cylinder.
- Alla domkrafter har säkerhetsventil på pumpsidan som bryter vid 825 bar.

| A | B | C | D | E | F | G | H | I | J | K | L | M | N | O | Weight Gewicht Vikt kg |
|-----|-----|------|----|-----|-----|----|------|---------|----|-----|-----|-----|----|-----|---------------------------------|
| mm | mm | mm | mm | mm | mm | mm | | | mm | mm | mm | mm | mm | mm | kg |
| 74 | 104 | 16,5 | 28 | 40 | 50 | – | – | – | – | 230 | 70 | 127 | 60 | 262 | 3,6 |
| 85 | 115 | 14,0 | 28 | 40 | 50 | 20 | M 16 | – | – | 230 | 70 | 127 | 60 | 262 | 3,7 |
| 130 | 210 | 20,5 | 30 | 40 | 50 | – | – | M 70x3 | 45 | 230 | 70 | 127 | 60 | 262 | 4,7 |
| 140 | 220 | 17,5 | 30 | 40 | 50 | 25 | M 20 | M 70x3 | 45 | 230 | 70 | 127 | 60 | 262 | 4,8 |
| 74 | 104 | – | – | 40 | 50 | 25 | M 12 | – | – | 230 | 70 | 127 | 60 | 262 | 3,7 |
| 130 | 205 | – | – | 30 | 50 | 20 | M 8 | M 70x3 | 45 | 230 | 70 | 127 | 60 | 262 | 5,0 |
| 162 | 237 | – | – | 30 | 50 | – | M 8 | M 70x3 | 45 | 230 | 70 | 127 | 60 | 262 | 5,8 |
| 130 | 205 | 30,5 | 45 | 60 | 75 | – | – | M 90x3 | 20 | 276 | 105 | 175 | 98 | 262 | 10,4 |
| 172 | 247 | 26,5 | 45 | 60 | 75 | 50 | M 30 | M 90x3 | 20 | 276 | 105 | 175 | 98 | 262 | 10,5 |
| 79 | 104 | 24,5 | 36 | 60 | 70 | – | – | M 90x3 | 14 | 244 | 98 | 141 | 60 | 262 | 5,5 |
| 109 | 134 | 21,0 | 36 | 60 | 70 | 35 | M 24 | M 90x3 | 14 | 244 | 98 | 141 | 60 | 262 | 5,8 |
| 79 | 109 | – | – | 40 | 70 | 25 | M 12 | M 90x3 | 14 | 244 | 98 | 141 | 60 | 262 | 5,5 |
| 130 | 205 | – | – | 60 | 75 | 35 | M 16 | M 90x3 | 20 | 276 | 105 | 175 | 98 | 262 | 11,1 |
| 130 | 185 | 40,5 | 55 | 80 | 100 | – | – | M 120x3 | 20 | 288 | 135 | 185 | 98 | 262 | 13,6 |
| 177 | 232 | 35,0 | 55 | 80 | 100 | 60 | M 39 | M 120x3 | 20 | 288 | 135 | 185 | 98 | 262 | 13,8 |
| 130 | 185 | – | – | 80 | 100 | 35 | M 16 | M 120x3 | 20 | 288 | 135 | 185 | 98 | 262 | 15,2 |
| 134 | 184 | 56,0 | 75 | 100 | 155 | – | – | M 200x4 | 25 | 305 | 210 | 202 | 98 | 262 | 37,0 |
| 134 | 184 | – | – | 100 | 155 | 35 | M 16 | M 200x4 | 25 | 305 | 210 | 202 | 98 | 262 | 41,0 |

nit 95% Wirkungsgrad – 825 bar. / Beräknat med 95% verkningsgrad – 825 bar.

Boden und Anschlußgewinde M 56x3. / Försedd med förlängd botten med anslutningsgंगा M 56x3.